



Трехфазные электровибромоторы общепромышленного применения серии VMF-S, с центральным крепежным фланцем.

1. Технические характеристики.

**Серия ВМФ-С: типоразмер 15÷70,
4-х полюсные, 1500 об/мин 50 Гц — 1800 об/мин 60 Гц
6 полюсные, 1000 об/мин 50 Гц — 1200 об/мин 60 Гц**

Вибромоторы серии ВМФ-С типоразмеров 15÷70 в стандартном исполнении поставляются без установленных грузов-эксцентриков и без защитных крышек.

Код	Тип	Размер	Механические характеристики					Электрические характеристики					
			об/мин		Центробежная сила, кг		Вес, кг	Потребляемая мощность, Вт		Номинальный ток, А		IS/IN коэф.	
			50 Гц	60 Гц	50 Гц	60 Гц	50 Гц - 60 Гц	50 Гц	60 Гц	400В, 50 Гц	460В, 60 Гц	50 Гц	60 Гц
BF15-C150	ВМФ 1500/15-С	BF15-С	1500	1800	1500	1500	43	1200	1250	2,2	2,0	4,2	4,7
BF15-C250	ВМФ 2500/15-С	BF30-С			2500	2500	75	2200	2450	4,6	4,7	5,85	6,3
BF15-C300	ВМФ 3000/15-С	BF30-С			3000	3000	76	2750	3150	4,8	4,8	5,05	5,45
BF15-C500	ВМФ 5000/15-С	BF50-С			5000	5000	101	4000	4000	6,6	5,9	3,4	3,8
BF15-C700	ВМФ 7000/15-С	BF70-С			7000	7000	180	7000	7000	11,2	9,8	5,6	5,9
BF10-C130	ВМФ 1300/10-С	BF15-С	1000	1200	1300	1300	40	800	900	1,6	1,6	3,4	4,0
BF10-C300	ВМФ 3000/10-С	BF30-С			3000	3000	76	1900	2000	4,4	4,2	4,8	5,15
BF15-C500	ВМФ 5000/15-С	BF50-С			5000	5000	103	2800	3000	5,5	5,5	5,3	5,3
BF10-C700	ВМФ 7000/10-С	BF70-С			7000	7000	182	5100	6000	9,5	9,5	5,1	5,3

2. Габаритные размеры.

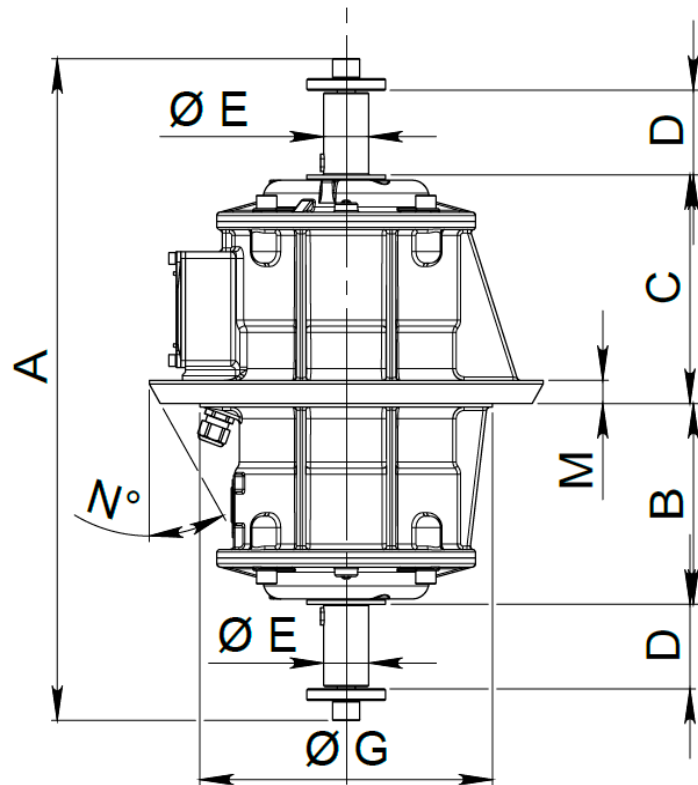
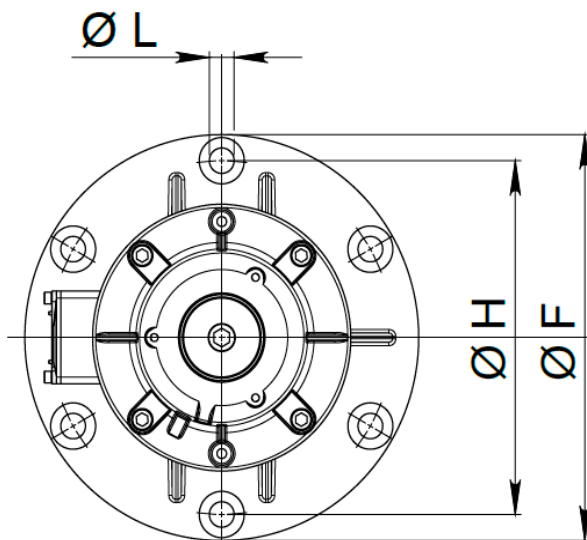
Серия ВМФ-С: типоразмер 15÷70,

4-х полюсные, 1500 об/мин 50 Гц — 1800 об/мин 60 Гц

6 полюсные, 1000 об/мин 50 Гц — 1200 об/мин 60 Гц

Вибромоторы серии ВМФ-С типоразмеров 15÷70 в стандартном исполнении поставляются без установленных грузов-эксцентриков и без защитных крышек.

Код	Тип	Размер	Габаритные размеры, мм					Присоединительные размеры, мм						
			A	B	C	D	Ø E	Ø F	Ø G	Ø H	Ø L	M	N	PC
BF15-C150	BMF 1500/15-C	BF15-C	484	142	160	71	40	350	260	305	6 x M20	17	30°	M20x1,5
BF15-C250	BMF 2500/15-C	BF30-C	552	183	187	71	40	350	260	305	6 x M20	20	30°	M20x1,5
BF15-C300	BMF 3000/15-C	BF30-C	552	183	187	71	40	350	260	305	6 x M20	20	30°	M20x1,5
BF15-C500	BMF 5000/15-C	BF50-C	596	220	190	71	52	400	310	355	6 x M22	22,5	15°	M25x1,5
BF15-C700	BMF 7000/15-C	BF70-C	676	234	256	71	52	508	348	438	6 x M24	25	30°	M25x1,5
BF10-C130	BMF 1300/10-C	BF15-C	484	142	160	71	40	350	260	305	6 x M20	17	30°	M20x1,5
BF10-C300	BMF 3000/10-C	BF30-C	552	183	187	71	40	350	260	305	6 x M20	20	30°	M20x1,5
BF15-C500	BMF 5000/15-C	BF50-C	596	220	190	71	52	400	310	355	6 x M22	22,5	15°	M25x1,5
BF10-C700	BMF 7000/10-C	BF70-C	676	234	256	71	52	508	348	438	6 x M24	25	30°	M25x1,5



O.M.B. srl

Via Mariano, 3
 41043 - Formigine (MO) Italia
 tel. +39
 059 556316
 fax +39 059 572762
 e-mail info@ombvibrators.com
 web
www.ombvibrators.com

KCK® АВТОМАТИЗАЦІЯ

www.kck.ua

г. Киев, 02660, Украина
 ул. М. Расковой, 4Б
 Тел: +38 (044) 494 33 44
 Факс: +38 (044) 495 64 94
 E-Mail: sergey_shmid@kck.ua